

PÄÄSTEAMET
Estonian Rescue Board



PIKSEKAITSESÜSTEEMI KONTROLLI JUHENDMATERJAL

Juuni 2015



SISUKORD

SISSEJUHATUS	3
1 OLEMASOLEVATE HOONETE PİKSEKAITSE KORRASHOID	4
1.1 Hoolduse protseduur	4
1.2 Hoolduse dokumenteerimine	4
2 UUS PİKSEKAITSE	5
2.1 PİKsekaitseklassid	5
2.2 Kontrolli sagedus	7
2.3 Kontrolliprotseduur	7
2.3.1 Tehnilise dokumentatsiooni kontroll	7
2.3.2 Visuaalne kontroll	8
2.3.3 Katsetamine	10
2.3.4 Kontrolli dokumenteerimine	10
3. PİKSEKAITSELE ESITATAVAD PEAMISED NÕUDED	11
3.1 PİKsekaitse välissüsteem	11
3.1.1 Välgupüüdurid	11
3.1.2 Allaviigud	14
3.1.3 Maandurid	15
3.2 PİKsekaitse sisesüsteem	17
3.2.1 Välgupotentsiaaliühtlustus	17
3.2.2 PİKsekaitse välissüsteemide elektriisolatsioon	19
KASUTATUD KIRJANDUS	22
LISA 1. PİKsekaitse kontrolli akt	23



SISSEJUHATUS

Juhend kujutab endast abimaterjali piksekaitsesüsteemide nõuetele vastavuse kontrollimisel. Piksekaitsesele esitatavad nõuded tulenevad standarditest ja muudest normdokumentidest. Piksekaitsset käsitleb nelja osaline standardisari EVS-EN 62305 Piksekaitsse [1,2,3,4]. Kaitset liigpingete eest ja nõutud taluvuspingeid käsitlevad veel standardid

EVS-HD 60364-4-443:2007 [5] ja EVS-EN 60664-1:2008 [6]. Neid küsimusi käsitleb ka EETELi teaberaamat 7 „Liigpingekaitse“ [7]. Loetelu, millistel objektidel on piksekaitsse kohustuslik, annab Majandus- ja taristuministri määrus nr 54 „Ehitisele esitatavad tuleohutusnõuded“ (vastu võetud 02.06.2015) [8].

Ülalnimetatud määruses on sätestatud, millistel ehitistel peab piksekaitsse olema, aga ei ole öeldud, milline see peab olema.

Piksekaitsset nõutakse kõigil üle 15 m ümbrusest kõrgemale ulatuvatel hoonetel. Olenemata kõrgusest on piksekaitsse kohustuslik:

1. Tööstushoonetel, kus on plahvatus- või tuleoht.
2. Ehitistel, kus on ööpäevaringselt hoolealuseid (nt haiglad, lastekodud jms).
3. Lahtistel suurte rahvahulkade kogunemiskohtadel.
4. Loomapidamishoonetel, kui neis on üle 100 looma.
5. Tuldtakistava (TP2) või tuldkartva (TP3) kandekonstruksiooniga majutushooned ja suurte rahvahulkade kogunemishoonetel.

Käesolev juhend käsitleb olemasolevate hoonete piksekaitsse korrashoidu ja uute projekteeritavate ja ehitatavate hoonete piksekaitsset. Käsitletakse ainult eraldamata piksekaitsset (piksekaitsesüsteem on kontaktis kaitstava hoonega) ja piksekaitsse välis- ja sisesüsteemi. Seega ei käsitleta siin piksekaitsset, kus välgupüüdurid asetsevad kaitstavast ehitisest eemal, ega ka ehitises paiknevate seadmete liigpingekaitset.

Käesolevas juhendis antakse ülevaade kogu piksekaitsesüsteemi kontrolli protseduurist: tehnilise dokumentatsiooni kontrollist, visuaalsest kontrollist, katsetamisest ja kontrolli dokumenteerimisest. Viimase hõlbustamiseks on juhendi lisa toodud kontrolliakti näidis.

Kontrolli lihtsustamiseks on juhendis antud lühiülevaade piksekaitsesüsteemi klassidest ning standardisarjast EVS-EN 62305 [1, 2, 3, 4] tulenevatel piksekaitsesüsteemile esitatavatel nõuetel. Iga üksiküsimuse juures on toodud ka viited, kust saab põhjalikku teavet.

Juhendi koostas Tiit Metusala. tiit.metusala@ttu.ee



Kontrollimist, katsetusi ega hooldust ei tohi teha äikeseohu korral



1 OLEMASOLEVATE HOONETE PIKSEKAITSE KORRASHOID

Piksekaitsesüsteemi peab hooldama regulaarselt selleks, et ta täidaks jätkuvalt neid nõudeid, milleks ta oli algselt projekteeritud. Lähtudes ehitisele omistatud piksekaitseklassist ja kooskõlas tabeliga 3 peab piksekaitsesüsteemi projektis olema kindlaks määratud, lisaks kontrolli perioodsusele, ka hoolduse vajalik perioodsus.

Standard EVS-EN 62305-3 [3] nõuab, et võimuorganid ning piksekaitsesüsteemi projekteerija või paigaldaja, koostöös ehitise omaniku või tema esindajaga, peavad kehtestama kontrolli ja **hoolduse kavad**. Mõlemad kavad peavad olema omavahel kooskõlastatud.

Kui kaitstavat ehitist või tema sisseseadet on modifitseeritud või, kui muutub ehitise kasutamise eesmärk, võib osutada vajalikuks piksekaitsesüsteemi modifitseerimine.

Kui kontrollimise tulemusena selgub, et remont on vajalik, tuleb need remonttööd teha viivitamatult ja mitte oodata järgmist plaanilist hooldust.

1.1 Hoolduse protseduur

Hooldetöid tuleb teha piksekaitse projektis sätestatud perioodsusest sagedamini:

- kui ilmastikust ja keskkonnast tingituna on piksekaitsesüsteemi seisukord halvenenud või
- kui esinevad välgu poolt põhjustatud vigastused.

Piksekaitsesüsteemi hoolduse protseduurid peaksid olema ehitise üldise hoolduse kava osaks.

Hoolduskava peab sisaldama loetelu plaanikohastest protseduuridest selliselt, et ta oleks kasutatav kontrollnimekirjana ja, et teatud hooldus- ja kontrolliprotseduure tehtaks reeglipäraselt nii, et oleks võimalik võrrelda praegusi ja eelmisi tulemusi.

Hoolduskava ei erine oluliselt kontrolli kavast. See peab sisaldama järgmisi osi:

- piksekaitsesüsteemi kõigi juhtide ja komponentide kontroll;
- piksekaitsesüsteemi elektrilise katkematuse kontroll;
- maandurite süsteemi maandustakistuse mõõtmine;
- liigpingekaitseseadmete kontroll;
- komponentide ja juhtide kinnituste järelpingutamise;
- vajaduse korral piksekaitse elementide korrosioonikaitse;
- kontrollimine veendumaks, et piksekaitsesüsteemi efektiivsus ei ole pärast ehitise, või ehitises paikneva seadmestiku, laiendamist või muutmist vähenenud.

1.2 Hoolduse dokumenteerimine

Säilitada tuleb kõigi hooldeprotseduuride täielikud kirjeldused ja tehtud või nõutud parandustööde kirjeldused.

Hooldeprotseduuride kirjeldus peab sisalduma meetodit piksekaitsesüsteemi komponentide ja -paigaldiste korrasoleku hindamiseks.

Piksekaitsesüsteemi hoolduse kirjeldus peab olema aluseks, mille põhjal hooldusprotseduure ja hoolduskava uuendada. Piksekaitsesüsteemi hoolduse kirjeldusi tuleb säilitada koos piksekaitsesüsteemi projekti ja piksekaitsesüsteemi kontrolli aktidega.



2 UUS PIKSEKAITSE

2.1 Piksekaitseklassid

Piksekaitse vajadus on sätestatud majandus- ja taristuministri määrusega nr 54 [8]. Selles määruses pole aga sätestatud, milline see piksekaitse peab olema. Standardisari EVS-EN 62305 eristab nelja **piksekaitsetaset**. Piksekaitsetase (*lightning protection level* LPL) on välguvoolu parameetrite väärtuste komplektiga seotud näitaja, mis määrab ära tõenäosuse, et vastavaid suurimaid ja vähimaid projektväärtusi ei ületataks tegeliku välgutabamuse korral [1]. Piksekaitsetaset kasutatakse kaitsemeetmete projekteerimisel lähtudes välguvoolu parameetrite vastavast komplektist. Kehtestatud on neli piksekaitsetaset (LPL I kuni LPL IV). LPL I tagab kaitse välguvoolude 3 kA kuni 200 kA puhul, LPL II – 5 kA kuni 150 kA, LPL III – 10 kA kuni 100 kA ja LPL IV – 16 kA kuni 100 kA.

Piksekaitsesüsteemi klass (*class of LPS*) on number, mis klassifitseerib piksekaitsesüsteemi vastavalt ettenähtud piksekaitse tasemele [3].

Piksekaitseklassid kujutavad endast ehituseeskirjade komplekti. Iga komplekt sisaldab piksekaitsetasemest sõltuvaid (nt veereva sfääri raadius, võrgusilma laius jne) ja tasemest sõltumatuid (nt ristlõiked, materjalid jne) ehituseeskirju. Määratletud on neli, vastavatel piksekaitsetasemetel (LPL) põhinevat erineva tõhususega piksekaitseklassi. Mida väiksem on kaitseklassi number, seda väiksem on vigastumise tõenäosus:

Tabel 1 – Ehitise füüsilise vigastumise tõenäosuse P_B väärtused sõltuvalt piksekaitsesüsteemi kaitseklassist [2]

Ehitise omadused	Piksekaitsesüsteemi kaitseklass	P_B
Ehitis on kaitstud piksekaitsesüsteemiga	I	0,02
	II	0,05
	III	0,1
	IV	0,2
Ehitis ei ole kaitstud piksekaitsesüsteemiga	–	1

See, millist kaitseklassi valida, sõltub vaadeldavast ehitisest ja tema kasutusala. Sobiva piksekaitseklassi leidmiseks on kaks võimalust:

- teha vaadeldavale hoonele riskianalüüs või
- lähtuda jurisdiktsiooni omavate asutuste ettekirjutustest.

Riskianalüüsi meetodika koos näidetega on toodud standardis EVS-EN 62305-2 [2].

Risk R on võimaliku aastase keskmise kahju suhteline väärtus. Iga ehitises esineda võiva kahju liigi jaoks tuleb hinnata vastav risk.

Ehitises hindamisele tulevad riskid võivad olla järgmised:

- R_1 : risk kaotada inimelu (või tekitada püsiv vigastus);
- R_2 : risk kaotada kommunaalteenus;
- R_3 : risk kaotada kultuuripärand;
- R_4 : majandusliku väärtuse vähenemise risk.

Et hinnata riski R tuleb määratleda ja arvutada vastava riski komponendid (vigastuste põhjusest ja tüübist sõltuvad osariskid). Iga risk R on nende riskikomponentide summa.

Piksekaitsemeetmete vajalikkuse hindamiseks tuleb võrrelda tegelikke riske R_1 , R_2 ja R_3 vastuvõetava riskiga R_T



Vastuvõetava riski väärtuse kindlaksmääramine kuulub jurisdiktsiooni omava ametiasutuse pädevusse. Kuna Eestis ei ole seda tehtud, tuleb aluseks võtta standardis EVS-EN 62305-2 [2] toodud tüüpilised väärtused (vt tabel 2).

Tabel 2 – Vastuvõetava riski R_T tüüpilised väärtused [2]

Kahju liigid		R_T (a^{-1})
L1	Inimese surm või püsiv vigastus	10^{-5}
L2	Kommunaalteenuse lakkamine	10^{-3}
L3	Kultuuripärandi kaotus	10^{-4}

Kui tegelik risk R on suurem, kui vastuvõetav risk R_T tuleb riski vähendamiseks rakendada piksekaitsemeetmeid. Iga piksekaitsemeetme rakendamine vähendab vigastamise tõenäosust ja selle kaudu ka riski. Mida tõhusamat piksekaitsesüsteemi rakendatakse (mida väiksem on kaitseklassi number), seda enam väheneb risk. Näiteks füüsilise vigastamise tõenäosuse P_B väärtus I kaitseklassi rakendamisel on 10 korda väiksem, kui IV kaitseklassi puhul (vt tabel 1). Mõnedel riikidel, nt Ühendkuningriigil ongi kaitseklassi määramisel aluseks riskianalüüs [15]. Soomes on jäetud piksekaitse taseme otsustamine, lähtudes riskianalüüsist ja piksekaitse vajadusest, ehitise omaniku, ehitaja või ehitise kasutaja vastutusele [16].

Aga isegi juhul, kui tegelik risk osutub väiksemaks, kui vastuvõetav risk, võib ehitise omanik ikkagi otsustada ehitada hoonele piksekaitse. See vähendab võimalikku riski veelgi.

Paljud riigid on lähtunud **jurisdiktsiooni omavate asutuste ettekirjutustest** [12, 13, 14, 17]. See võimalus on ka projekteerijale ja kontrollijale lihtsam. Standardisari EVS-EN 62305 ei seosta kaitseklasse mingite konkreetsete ehitistega. Erand on standardi kolmandas osas [3] toodud väide: Nendes ehitistes, kus piksekaitsesüsteem on plahvatusohu tõttu tehtud kohustuslikuks, tuleb kasutada vähemalt klassile II vastavat piksekaitsesüsteemi.

Milliseid kaitseklasse ja kus nõuda selgub analüüsi käigus. Siin on eeltoodu ja eri riikide eeskirjade põhjal toodud mõned üldised juhtnöörid:

Kaitseklassi I peaksid kuuluma plahvatusohtlikud tehased, -laod ja -alad; põlevmaterjali lahtised suurlaad; lennujuhtimistornid. Kaaluma peaks, kas mitte nõuda eriti ohtlikel juhtudel ka klassist I tõhusamat kaitset nagu näiteks Venemaa eeskirjad [12] seda nõuavad.

Kaitseklassi II peaksid kuuluma kõrge tuleohuga tööstusettevõtted ja laod; ehitised, kus on ööpäevaringselt hoolealuseid (nt haiglad, hooldekodud, lastekodud jms); politsei ja päästeameti juhtimiskeskused; kõrghooned kõrgusega üle 100 m.

Kaitseklassi III peaksid kuuluma inimeste kogunemiskohad (nt teater, kino hotell büroohooned, pangad, kauplused jne; loomapidamishooned; tööstushooned, kus pole kõrget tuleohtu; Kõrghooned kõrgusega üle 22 m.

Kaitseklassi IV kuuluksid ülejäänud ehitised, kus piksekaitse on nõutav.



2.2 Kontrolli sagedus

Piksekaitsesüsteemi kontrollimist peab juhtima piksekaitse spetsialist.

Kontrollijale tuleb esitada piksekaitsesüsteemi projekti materjalid, mis sisaldavad kõikki vajalikke piksekaitsesüsteemi dokumente, nagu projekteerimistingimused, projekti kirjeldus ja tehnilised joonised. Kontrollijale tuleb esitada ka piksekaitsesüsteemis tehtud mõõtmiste tulemused ning eelnevate hoolduste ja kontrollimiste aktid.

Kogu piksekaitsesüsteemi tuleb kontrollida järgmistel juhtudel:

- piksekaitsesüsteemi paigaldamise käigus;
- pärast piksekaitsesüsteemi paigaldamise lõpetamist;
- regulaarselt vastavalt tabeli 3 alusel koostatud graafikule;
- iga kord, kui kaitstavas ehitises on tehtud mingi oluline muudatus või remont ning
- pärast iga teadaolevat välgulööki ehitise piksekaitsesüsteemi.

Tabel 3. Piksekaitsesüsteemi kontrollimiste suurim vahemik [3]

Kaitsetase	Visuaalne kontroll (aastad)	Täielik kontroll (aastad)	Kriitilised juhtumid ^{a b} täielik kontroll (aastad)
I ja II	1	2	1
III ja IV	2	4	1

^a Piksekaitsesüsteeme, mida kasutatakse ehitistes, kus oht tuleneb plahvatusohtlikest materjalidest, peab visuaalselt kontrollima iga 6 kuu tagant. Paigaldise elektrilised katsetused tuleb teha kord aastas. Igaaastase katsetamise kava vastuvõetavaks erandiks võib olla katsete sooritamine 14...15 kuuliste vahemikega, kui seda loetakse eelistatuks seetõttu, et nii mõõdetakse maandustakistust eri aastaegadel ning saadakse infot selle sesoonsete muutuste kohta.

^b Kriitiliste juhtumite hulka võivad kuuluda tundlike sisesüsteemidega ehitised, kontorihooned, kaubandusettevõtted või kohad, kus viibib suur hulk inimesi.

2.3 Kontrolliprotseduur

Kontrolli eesmärgiks on veenduda, et piksekaitsesüsteem vastab igas suhtes standardisarjale EVS-EN 62305 ning muudele kehtivatele normdokumentidele.

Kontrollimine hõlmab tehnilise dokumentatsiooni kontrolli, visuaalset kontrolli, katsetusi ja kontrolli akti koostamist.

2.3.1 Tehnilise dokumentatsiooni kontroll

Eelprojekt [11] peab andma piisavat, selget ja õiget teavet kavandatava ehitise ja selle vastavuse kohta seadustes ning nende alusel kehtestatud õigusaktides sätestatud nõuetele.

Eelprojektis tuleb nimetada, kas piksekaitse on vajalik või mitte. Peab esitama asjakohastest normdokumentidest tuleneva põhjenduse ning piksekaitseklassi. Tuleb nimetada, kas piksekaitse on projekteeritud või mitte (sisulised projektlahendused loovad vastavate valdkondade projekteerijad).

Põhiprojektis arendatakse eelprojekti lahendusi edasi ja töötatakse välja hoone põhilahendused selliselt, et ehitusprojekti osad oleksid omavahel kooskõlas. Hoone põhiprojekti käsitleva standardi EVS 865-2:2006 jaotis 4.6.3.8.1 „Piksekaitse“ nõuab, et lisaks piksekaitse vajaduse kindlaksmääramisele peab projekteerija esitama valitud piksekaitsesüsteemi üldpõhimõtted; nõuded välgupüüduritele, juhtidele ja maanduritele ning nõuded potentsiaaliühtlustusele. (Sellele standardile koostatakse uustötlust, eeldatavasti avaldatakse 2014 aasta kevadel. Loodame, et see tuleb piksekaitse osas põhjalikum).



Tööprojektis täpsustatakse eelprojektis ja põhiprojektis toodud lahendusi selliselt, et pärast ehitustööde organiseerimise kava, tootejooniste ja muude ehitusega seonduvate dokumentide koostamist (kui seda peetakse ehitustööde käigus vajalikuks) saaks ehitise nende järgi terviklikult valmis ehitada.

Dokumentatsiooni hulka kuuluvad ka teostusjoonised, kaetud tööde aktid, materjalide dokumendid ning kasutuses olevate ehitiste puhul eelnevate hoolduste dokumendid, eelmiste kontrollide ja mõõtmiste aktid.

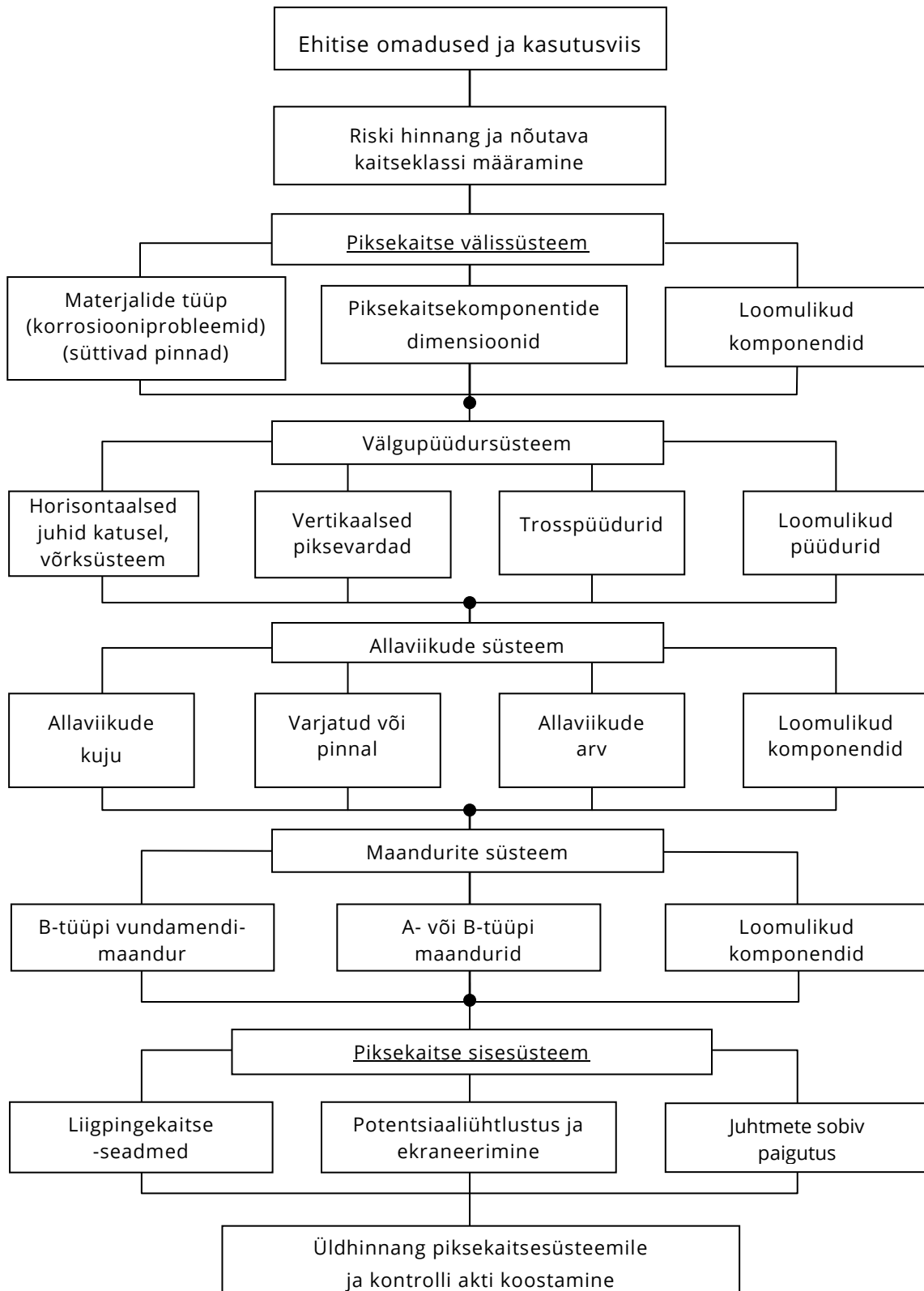
2.3.2 Visuaalne kontroll

Visuaalse kontrolli põhiülesanne on kindlaks teha, kas tehniline lahendus vastab projektile ja standardisarjale EVS-EN 62305.

Visuaalne kontrolli käigus peab kindlaks tegema:

- kas piksekaitsesüsteem on heas seisukorras,
- kas piksekaitsesüsteemi juhtidel ja klemmidel ei ole lahtitulnud ühendusi ega juhuslikke murdumisi,
- kas ükski süsteemi osa ei ole korrosiooni tõttu nõrgestatud, eriti maapinna tasemel,
- kas kõik nähtavad maaühendused on kahjustamata,
- kas kõik nähtavad juhid ja süsteemi komponendid on kinnitatud paigalduspindadele ning kõik komponendid, mis tagavad mehaanilise kaitse on kahjustamata ja paiknevad õiges kohas,
- kas kaitstaval ehitisel ei ole mingeid täiendusi ega muudatusi, mis võivad nõuda täiendavat kaitset,
- kas piksekaitsesüsteemil ja liigpingekaitseadmetel ei ole vigastumise märke ega liigpingekaitseadmeid kaitsvatel sulavkaitsmetel mingeid rikkeid,
- kas hoones olevad potentsiaaliühtlustusjuhid ja –ühendused on olemas ja kahjustamata,
- kas on kinni peetud nõutavatest eraldusvahemikest.

Sobiv on visuaalset kontrolli teha etappide kaupa (vt joonis 1).



Joonis 1 – Piksekaitsesüsteemi visuaalse kontrolli plokk skeem



2.3.3 Katsetamine

Tehnilise kontrolli (sh täieliku kontrolli) aluseks olevaid mõõtmisi võib teha akrediteeritud või mõõteseaduse kohaselt erialaselt pädevaks hinnatud labor, mis on majandustegevuse registris mõõte- ja teimilaborina registreeritud. Muid mõõtmisi tehnilise kontrolli (sh täieliku kontrolli) käigus arvestada ei saa.

Piksekaitsesüsteemi kontrollimisel peab olema tehtud järgmised katsed:

- **katkematuse katsetamine**, eriti piksekaitsesüsteemi nende osade katkematus, mis ei ole kontrollimisel nähtavad;
- **maandurite süsteemi maandustakistuse mõõtmine**. Teha tuleb järgmised maanduse üksik- ja kombineeritud mõõtmised ja kontrollid ning tulemused peavad olema kajastatud piksekaitsesüsteemi kontrolli aktis:
 - Iga üksiku maanduri maandustakistus ja seal, kus see on põhjendatult otstarbekohane, ka kogu maandurite süsteemi maandustakistus.
 - Kõik üksikud maandurid tuleb mõõta eraldi, kusjuures allaviigu ja maanduri vaheline katsetusliitmik on avatud asendis (üksikmõõtmine).

MÄRKUS Vertikaalseid maandusvardaid ja kontuurmaandurit sisaldava maandurite võrgu puhul tuleb lahti ühendamine ja mõõtmine teha selleks ettenähtud kontrollipunktis. Kui sellist kontrolli ei õnnestu teha, siis tuleb mõõtmised teha kõrgsagedus- või impulsspingetel.
 - Kui maandurite süsteemi, kui terviku maandustakistus ületab 10 Ω , tuleb kontrollida, kas maandur on kooskõlas joonisega 3.

Kõikide elektrilise katkematuse ja maandustakistuse mõõtmise tulemused tuleb protokollida.

Kui maandurite süsteem ei vasta nendele nõuetele või nõuetele vastavuse kontrollimine ei ole puuduva informatsiooni tõttu võimalik, tuleb maandurite süsteemi täiustada lisamaandurite paigaldamisega või paigaldada uus maandurite süsteem.

Liigpingekaitseeseadmeid, millel puudub visuaalne näidik, tuleb kontrollida, kasutades selleks eeskätt tootjalt saadud juhendeid.

2.3.4 Kontrolli dokumenteerimine

Kontrollija peab koostama piksekaitsesüsteemi **kontrolli akti** (näidis on käesoleva juhendi lisas), mis tuleb säilitada koos piksekaitsesüsteemi projekti ja varem koostatud piksekaitsesüsteemi hoolduse ja kontrolli aktidega.

Piksekaitsesüsteemi **kontrolli akt** peab sisaldama järgmist informatsiooni:

- ehitise omanik ja tema kontaktandmed;
- ehitise või selle osa määratlus ning aadress;
- piksekaitsesüsteemi projekteerija ja paigaldaja kontaktandmed;
- välgupüüdurjuhtide ja teiste välgupüüduri komponentide üldine seisukord;
- üldine korrosioonitase ja korrosioonikaitse olukord;
- piksekaitsesüsteemi juhtide ja komponentide kinnituste turvalisus;
- maandurite süsteemi maandustakistuse mõõtmised;
- kontrollmõõtmiste teostaja kontaktandmed;
- mistahes kõrvalekalded standardisarja EVS-EN 62305 nõuetest;



- piksekaitsesüsteemi kõikide muudatuste ja laienduste dokumentatsioon ning ehitise mistahes muudatused. Lisaks piksekaitsesüsteemi konstruktsiooni joonised ja ülevaade piksekaitsesüsteemi projekti kirjeldusest;
- tehtud (või tellitud) katsete/mõõtmiste tulemused;
- üldhinnang piksekaitsesüsteemile
- järgmise kontrolli tähtaeg;
- kontrolli juures viibinute nimed;
- kontrollija nimi, asutus, kontaktandmed, allkiri ja kuupäev.

Oluliste puuduste ilmnmisel esitatakse piksekaitsesüsteem pärast puuduste kõrvaldamist samale tehnilise kontrolli (sh täieliku kontrolli) teostajale järelkontrolliks.

3. PIKSEKAITSELE ESITATAVAD PEAMISED NÕUDED

3.1 Piksekaitse välissüsteem

3.1.1 Välgupüüdurid

Püüduriks on kas **piksevarras**(-vardad) või **võrkjuhid**. Kui piksevardaid on mitu, siis peavad nad olema omavahel katuse tasandil ühendatud.

Välgupüüdurite **loomulikeks komponentideks** võivad olla:

1. Kaitstavat ehitise katust katvad metall-lehed eeldusel, et:
 - eri metall-lehtede vaheline elektriline ühendus on vastupidav (nt keevitatud, valtsitud või kruvidega);
 - need ei ole kaetud isolatsioonmaterjaliga. Õhukest kaitavat värvikihti või 0,5 mm paksust polüvinüülkloriidi ei käsitleta isolatsioonina;
 - metall-lehtede paksus on piisav (vt tabel 4):

Tabel 4 –Välgupüüduri süsteemide metall-lehtede vähim paksus [3]

Piksekaitsesüsteemi klass	Materjal	Paksus ^a <i>t</i> mm	Paksus ^b <i>t'</i> mm
I kuni IV	Teras (roostevaba, galvaniseeritud)	4	0,5
	Alumiinium	7	0,65
	Tsink	-	0,7

^a *t* hoiab ära mulgustamise.
^b *t'* ainult metall-lehtedele, kui mulgustamise vältimine ei ole tähtis ning metallkatuse alusmaterjal pole tuleohtlik.

2. Mittemetalse kattega katusekonstruktsiooni metallosad (sõrestikud, kokkuühendatud terasarmatuur jms) eeldusel, et selle mittemetalse katusekatte kahjustused on lubatavad.
3. Sellised metallosad nagu ornamendid, käsipuud, torud, rinnatiste katted jms, mille ristlõige ei ole väiksem standardi välgupüüduri osadele määratletust (vt tabel 5).



Välgupüüduri juhtide ja piksevarraste **materjal, kuju ja vähimad ristlõikepindalad** peavad vastama tabeli 5 nõuetele.

Tabel 5 –Välgupüüduri juhtide, piksevarraste ja allaviikude materjal, kuju ja vähimad ristlõikepindalad [3]

Materjal	Kuju	Vähim ristlõikepindala, mm ²
Kuumsukeldustsingitud teras	Lintmaterjal	50
Roostevaba teras	Ümarmaterjal	50
Alumiiniumisulam	Kiud	50
	Ümarmaterjal ^c	176

^c Kasutatav ainult piksevarrastes ja maanduse sisestusvarrastes. Erandina, kui mehaanilised jõud (tuulekoormus) ei ole kriitilised, võib kasutada lisakinnitusega 9,5 mm läbimõõduga ja enamalt 1 m pikkusi vardaid.

Välgupüüduri asukoht

Välgupüüduri osad peavad olema paigaldatud ehitise tabamisaltidesse punktidesse (katusehari, servad, nurgad, väljaultuvad osad) nii, et kogu ehitis paikneks püüduri(-ite) kaitsetsoonis. Kaitsetsoon peab olema määratud vastavalt ühele järgnevatest meetoditest:

- **veereva sfääri meetod** – Veereva sfääri meetod on sobiv kõikidel juhtudel. Kõikidesse ehitistesse, mille kõrgus ületab veereva sfääri raadiuse r , võivad toimuda välgulahendused ehitise küljele. Kuid siiski on välgutabamuste tõenäosus kuni 60 m kõrguste ehitiste küljele tühine. Mõnigatel juhtudel võib kaaluda kõrgete ehitiste ülaossa (tüüpiliselt 20 %-le ehitise ülaosa kõrgusest) külgmise välgupüüdurite süsteemi paigaldamist.

Tabel 6 – Piksekaitsesüsteemi klassile vastavad veereva sfääri raadiuse suurimad väärtused [3]

Piksekaitsesüsteemi klass	Veereva sfääri raadius r (m)
I	20
II	30
III	45
IV	60

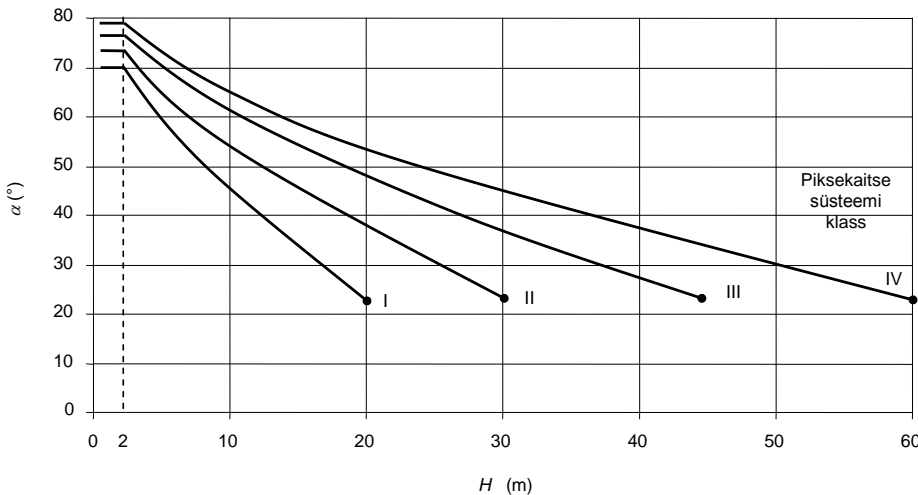
- **võrkmeetod** – Võrkmeetod sobib tasaste pindade kaitsmisel. Võrku moodustavate juhtide kaitsetsoon määratletakse võrgu moodustanud üksikjuhtide kaitsetsoonide kombinatsiooni alusel.

Tabel 7 – Piksekaitsesüsteemi klassile vastavad võrgu silma suurimad väärtused [3]

Piksekaitsesüsteemi klass	Võrgu silm w_m (m)
I	5 × 5
II	10 × 10
III	15 × 15
IV	20 × 20



- **kaitsenurga meetod** – Kaitsenurga meetod sobib lihtsa kujuga hoonete puhul, kuid sellele on piirangud joonisel 2 näidatud välgupüüdurite kõrguse osas. Vertikaalvarda kaitsetsoon on korrapärane pöördkoonus, mille tipp asub piksevarda teljel.



MÄRKUS 1 – Ei ole kasutatav kaugemal märgiga • tähistatud väärtustest. Edasi on kasutatavad ainult veereva sfääri meetod ja võrkmeetod.

MÄRKUS 2 – H on välgupüüduri kõrgus arvates kaitstavast nullnivoost.

[Joonis 2 – Piksekaitseklassile vastav kaitsenurk \$\alpha\$ \[3\]](#)

Täpsem teave kaitsetsoonide kohta on EVS-EN 62305-3:2011 [3] lisas A lk 40-45.

Välgupüüdurid võib **paigaldada** alljärgnevalt:

- kui katus on valmistatud mittesüttivast materjalist, võib välgupüüduri juhid asetada katuse pinnale;
- kui katus on valmistatud kergesti süttivast materjalist, peab välgupüüduri juhtide ja katusematerjali vaheline kaugus olema roo/õlgkatustel vähemalt 0,15 m, muude süttivate materjalide korral mitte alla 0,10 m;
- kaitstava ehitise kergesti süttivad osad ei tohi olla otseses kontaktis piksekaitse välissüsteemi osadega ja ei tohi jääda otse katuse metallkatte alla, kui selle võib mulgustada välgulahendus.

Juhid katusel ja piksevarraste ühendused võivad olla katuse külge jäigalt kinnitatud kas juhtivate või mittejuhtivate distantshoidikute ja klambritega. Juhte võib kinnitada ka seina pinnale, kui seina materjal on mittesüttiv. Juhtide kinnituspunktide keskmete vahekaugused:

Tabel 8 – Kinnituspunktide keskmete vahelised soovitatavad kaugused [3]

Paigutus	Kinnituste samm lint-, kiud- ja lõõmutatud ümarjuhtidele mm	Kinnituste samm ümaratele massiivjuhtidele mm
Horisontaalsed juhid horisontaalsetel pindadel	500	1 000
Horisontaalsed juhid vertikaalsetel pindadel	500	1 000
Vertikaalsed juhid kuni 20 m kõrgusel maast	1 000	1 000
Vertikaalsed juhid maast üle 20 m kõrgusel	500	1 000

MÄRKUS Arvestada tuleb keskkonna tingimusi (nt eeldatavat tuulekoormust), vajalikeks võivad osutada ülaltooduist erinevad kinnituspunktide keskmete vahekaugused.

Viilkatusega väikestel hoonetel peab katusejuht olema paigaldatud katuse harjale. Sellest piisab, kui ehitise paigaldatud katuse harjal paikneva juhi kaitsetsoonis, allaviike peab sel juhul olema vähemalt kaks, paigaldatuna piki viilu servi ehitise vastasnurkades.



Katuse servas paiknevad renne võib kasutada loomulike juhtidena, eeldades, et nad vastavad välgupüüduri loomulikele komponentidele esitatud nõuetele (vt tabel 5).

Täpsem teave on standardi EVS-EN 62305:3:2011 [3] jaotises 5.2 „Välgupüüdurite süsteemid“ (lk 20-24) ja lisa E.5.2 (lk 82-113).

3.1.2 Allaviigud

Allaviigud peavad olema paigutatud selliselt, et tabamispunktist maani:

- oleks olemas mitmed rööbitised volurajad ja
- voluradade pikkus on viidud minimaalseks
- ning et oleks täidetud potentsiaaliühtlustuse nõuded (vt jaotis 2.5.1).

Igas piksekaitsesüsteemis peab olema vähemalt kaks allaviiku. Eelistatud on allaviikude paigutamine piki hoone perimeetrit võrdsetele vahekaugustele. Tüüpilised kaugused on tabelis 9. Kõrgemas ehitises võivad allaviigud olla omavahel ühendatud horisontaalsete kontuurjuhtidega (viimased võivad toimida ka potentsiaaliühtlustusena).

Tabel 9 – Allaviikude ja kontuurjuhtide vahelised tüüpilised vahekaugused vastavalt piksekaitsesüsteemi klassile [3]

Piksekaitsesüsteemi klass	Tüüpilised vahekaugused, m
I	10
II	10
III	15
IV	20

Allaviigud tuleb paigaldada sirgelt ja vertikaalselt nii, et moodustuks lühim ja kõige sirgjoonelisem rada maasse. Aasade tekkimist tuleb vältida.

Allaviike ei tohi paigutada vihmaveetorudesse. Allaviike on soovitatav paigutada selliselt, et uste ja akendeni oleks tagatud vähemalt nõutav eraldusvahemik (vt jaotis 2.5.2).

Allaviigud võib paigaldada alljärgnevalt:

- kui sein on tehtud mittepõlevast materjalist, võib allaviike paigutada seina pinnale;
- kui sein on valmistatud kergesti süttivast materjalist ja temperatuuri tõus kujutab ohtu, tuleb allaviigud paigaldada nii, et nende kaugus seinani oleks alati suurem kui 0,1 m. Kinnitusklambrid võivad olla seinaga kontaktis. Kinnitusklambrite vahekaugused peavad vastama tabeli 8 nõuetele.

Kui allaviigu nõutavat kaugust süttiva materjalini ei saa tagada, peab allaviigu ristlõige olema mitte väiksem kui 100 mm².

Allaviikude **loomulike osadena** võib käsitleda ehitise alljärgnevaid osi:

- metallpaigaldisi eeldusel, et nende erinevate osade vaheline ühendus on elektriliselt katkematu ja osade mõõtmed vastavad vähemalt tabelis 5 tooduile.

- raudbetoonehitise elektriliselt katkematu armatuuri metalli;

MÄRKUS: Raudbetoonehitiste terasarmatuuri käsitletakse elektriliselt katkematuna siis, kui vardad on omavahel kokku keevitatud, kinnitatud klambritega või kokku seotud ülekattega, mis on võrdne vähemalt varda 20-kordse läbimõõduga ja armatuuri takistus välgupüüduri(te)st maanduseni ei ületa 0,2 Ω.

- ehitise kokkuühendatud terasest tugikarkassi;



- fassaadielemente, profiilrööpaid ja fassaadide metallist liselemente eeldusel, et nende mõõtmed vastavad tabeli 5 nõuetele ja metall-lehtede või metalltorude paksus ei tohi olla väiksem kui 0,5 mm ning nad on vertikaalsuunas elektriliselt katkematud.

Maandusklemmi ühenduse läheduse peab igas allaviigus olema katsetusliitmik (v.a juhul, kui loomulikud allaviigud on ühenduses vundamendimaanduriga). Mõõtmiseks peab liitmik olema avatav tööriista abil. Tavakasutuses peab liitmik olema suletud.

Täpsem teave on EVS-EN 62305:3:2011, jaotises 5.3 (lk 24-26) ja lisades E.4.3.7 ja E.5.3.

3.1.3 Maandurid

Üldiselt on soovitatav piksekaitsesüsteemi madal maandustakistus (kui võimalik, siis madalsagedusel mõõtes väiksem kui 10 Ω).

Piksekaitse seisukohalt on ehitise oma **integreeritud maandurite süsteem eelistatavam** ja sobiv kõikidel eesmärkidel (s.o piksekaitsesele, elektrivõrgule ja sidesüsteemile).

Eelistatumad on samast materjalist maandurite süsteemid, vastasel korral võivad nende ühendamisel tekkida tõsised korrosiooniprobleemid.

Maandurite süsteemides kasutatakse **A-ja B-tüüpi** maandurite paigaldusviisi.

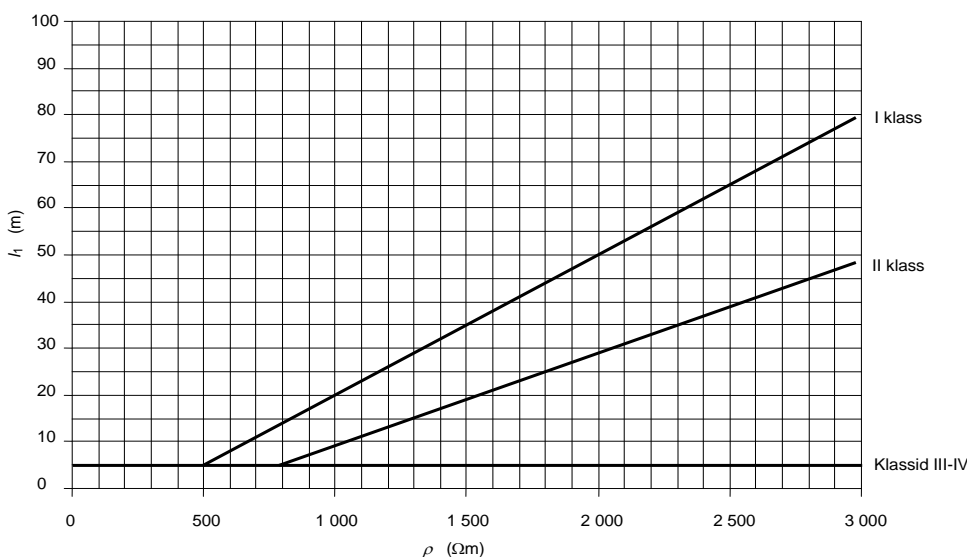
Ulatuslike elektroonikasüsteemidega või kõrge tuleohuga ehitiste korral on eelistatav maanduste B-tüüpi paigaldus.

Loomuliku maanduselektroodina tuleks eelistatavalt kasutada kokkuühendatud terasarmatuuri vundamendis või muid sobivaid maa sees olevaid metallkonstruktsioone.

A-tüüpi paigaldis saadakse kaitstavast ehitisest väljaspoole asetatud horisontaalsete või vertikaalsete kõigi allaviikude või vundamendimaanduselektroodide külge ühendatud maanduselektroodidega, mis ei moodusta suletud silmust. A-tüüpi paigaldises ei tohi maanduselektroode olla vähem kui kaks.

Maanduselektroodid tuleb paigaldada nii, et nende **ülemine ots** oleks **vähemalt 0,5m sügavusel** ja asetatud üksteise suhtes nii võrdsetele kaugustele kui võimalik pinnase kaudu elektrilise sidestuse minimeerimiseks.

Maanduselektroodide süvistussügavus ja tüüp peab olema selline, et minimeerida korrosiooni, pinnase kuivamise ja külmumise mõju.



MÄRKUS Klassidel III ja IV ei sõltu elektroodi pikkus pinnase eritakistusest.

[Joonis 3 – Iga maanduselektroodi minimaalne pikkus \$l_1\$ sõltuvalt piksekaitseklassist ja pinnase eritakistusest \$\rho\$ \[3\]](#)



Iga allaviigu alaosas asuva maanduselektroodi minimaalne pikkus on:

- l_1 – horisontaalelektroodidele, või
- $0,5l_1$ – vertikaal- või kaldelektroodidele,

kus l_1 – joonise 3 vastaval osal näidatud horisontaalelektroodide minimaalne pikkus.

Tabel 10 – Erinevate pinnasetüüpide ligikaudsed eritakistused, Ωm

Muld, turvas	Savi	Liivsavi	Liiv	Lubjakivi (paas)	Betoon pinnases
50-250	20-70	30-1000	200-3000	500-2000	100-500

B-tüüpi paigaldis saadakse kas kaitstavat ehitise vundamenti väljaspoolt ümbritseva kontuurjuhiga või suletud silmust moodustava vundamendimaanduriga. Eelistatumaks loetakse vundamentmaandurit. Sellised maanduselektroodid võib ühendada ka võrguks.

Kontuurmaanduselektroodiga (või vundamendimaanduriga) ümbritsetud pinna keskmine raadius (r_e) ei tohi olla väiksem kui l_1 , kus l_1 on leitav jooniselt 3 vastavalt piksekkaitseklassile.

Kui raadiuse r_e väärtus on väiksem nõutavast väärtusest l_1 , tuleb lisada täiendavaid horisontaalseid või vertikaalseid elektroode. Täiendavad elektroodid tuleb ühendada kontuurelektroodi samadesse punktidesse, kuhu on ühendatud allaviigid.

Kontuurmaanduselektrood tuleks paigutada **0,5m sügavusele** ja ligikaudu **1m kaugusele** välisseintest.

Tabel 11 – Maanduselektroodide materjal, kuju ja vähimad mõõtmed^a [3]

Materjal	Kuju	Vähimad mõõtmed		
		Maandusvarras läbimõõduga (mm)	Maandurjuht)* (mm ²)	Plaatmaandur (mm)
Kuumsukeltsingitud teras	Ümarmaterjal	14	78	
	Toru	25		
	Lintmaterjal		90	
	Täismetallplaat			500x500
	Sõrestikplaat ^c			600x600
	Profiil		^d	
Paljas teras ^b	Kiud		70	
	Ümarmaterjal		78	
	Lintmaterjal		75	
Roostevaba teras	Ümarmaterjal	15	78	
	Lintmaterjal		100	

^a Mehaanilised ja elektrilised parameetrid, samuti ka korrosioonikindlus peavad vastama standardisarja EN 50164 nõuetele.

^b Peab olema süvistatud betooni vähemalt 50 mm sügavusele.

^c Sõrestikplaati moodustavate juhtide pikkus peab olema vähemalt 4,8 m.

^d Lubatavad on mitmesugused profiilid ristlõikepindalaga 290 mm² ja vähima paksusega 3 mm.

)* Maandurjuhi all mõeldakse peamiselt rõhtsaid elektroode (siia ei kuulu vardad ega plaadid).



Kui kaitstavasl ehitisel on mitu maandussüsteemi, mida ei saa kokku ühendada (nt eri metallid), peab need ühendama isoleerivate kaitsesädemike abil.

Täpsem teave maandustest on standardi EVS-EN 62305-3:2011, jaotises 5.4 (lk 26-29) ja lisades E.4.3.9 kuni E.4.3.12 (77-80) ja E.5.4 (lk 122-130).

Kõik **välgupüüdurite, allaviikude ja maandurite komponendid** peavad vastama standardisarja EN 50164 nõuetele. Nende materjalid ja kinnitamine on täpsemalt standardi EVS-EN 62305-3:2011, jaotistes 5.5 ja 5.6 ning EVS-EN 62305-1:2010 lisas D.

3.2 Piksekaitse sisesüsteem

Käesolev jaotises on toodud peamised piksekaitse sisesüsteemile esitatavad nõuded.

Välgulöögid ehitise piksekaitsesüsteemi põhjustavad maandussüsteemi maandustakistusel ja seega ka peamaanduslatil ja PE-juhil suure potentsiaali tõusu. See võib põhjustada nii sädeluset kui ka liigpingeid sisesüsteemides.

Piksekaitse sisesüsteem peab ära hoidma ohtliku sädeluse kaitstava ehitise sees piksekaitse välissüsteemis ja/või ehitise muudes juhtivates osades voolava välguvoolu mõjul. Ohtlik sädelus võib toimuda piksekaitse välissüsteemi osade (allaviigud või välgupüüdurid) ning ehitises paiknevate metallpaigaldiste, elektri ja sidesüsteemide või ehitisega ühendatud väliste juhtivate osade ja liinide vahel.

Eri osade vahelist ohtlikku sädelust saab ära hoida, kasutades kas **potentsiaaliühtlustust** või osadevahelist **elektriisolatsiooni**.

Sisesüsteemide liigpingekaitse kohta saab teavet standardist EN 62305-4:2011 [4] ja EETEL'i teaberaamatust „Liigpingekaitse“ [7].

3.2.1 Välgupotentsiaaliühtlustus

Potentsiaaliühtlustus saavutatakse piksekaitsesüsteemi ühendamise teel ehitises paiknevate metallpaigaldistega, elektri- ja sidesüsteemidega ning ehitisega ühendatud väliste juhtivate osade ja liinidega.

Kokkuühendamise vahenditeks võivad olla

- potentsiaaliühtlustusjuhid kohtades, kus elektrilise katkematuse tagamiseks puuduvad loomulikud ühendused;
- liigpingekaitseadmed (liigpingepiirikud või isoleerivad sädemikud) kohtades, kus otseühendused potentsiaaliühtlustusjuhtide külge ei ole lubatavad.

Välgupotentsiaaliühtlustus peab olema integreeritud ehitise muu potentsiaaliühtlustusega.

Ehitises paiknevate metallpaigaldiste välgupotentsiaaliühtlustus peab paiknema järgmistes kohtades:

- a) keldri- või esimesel korrusel. Vajalikud ühendusjuhid tuleb ühendada potentsiaali-ühtlustuslatiga ja potentsiaaliühtlustuslatti peab olema ühendatud maandus-süsteemiga. Suurtes ehitistes võib olla mitu potentsiaaliühtlustuslatti eeldusel, et need on omavahel ühendatud;
- b) seal, kus isolatsiooninõuded (vt jaotis 2.5.2) ei ole täidetud.



Erinevaid potentsiaaliühtlustuslatte omavahel ja neid latte maandurite süsteemiga ühendavate juhtide vähimad ristlõikepindalad kõigi piksekaitseklasside jaoks on tabelis 12:

Tabel 12 – Eripotentsiaaliühtlustuslatte ühendavate või neid latte maandussüsteemiga ühendavate juhtide vähimad mõõtmed [3]

Materjal	Ristlõikepindala (mm ²)
Vask	16
Alumiinium	25
Teras	50

Potentsiaali erinevuste vältimiseks tuleb ka sisemised metallpaigaldised ja seadmed ühendada potentsiaaliühtlustuslatiga

Sisemisi metallpaigaldisi potentsiaaliühtlustuslatiga ühendavate juhtide vähimad ristlõikepindalad kõigi piksekaitseklasside jaoks on tabelis 13:

Tabel 13 – Sisemisi metallpaigaldisi potentsiaaliühtlustuslattidega ühendavate juhtide vähimad mõõtmed [3]

Materjal	Ristlõikepindala (mm ²)
Vask	6
Alumiinium	10
Teras	16

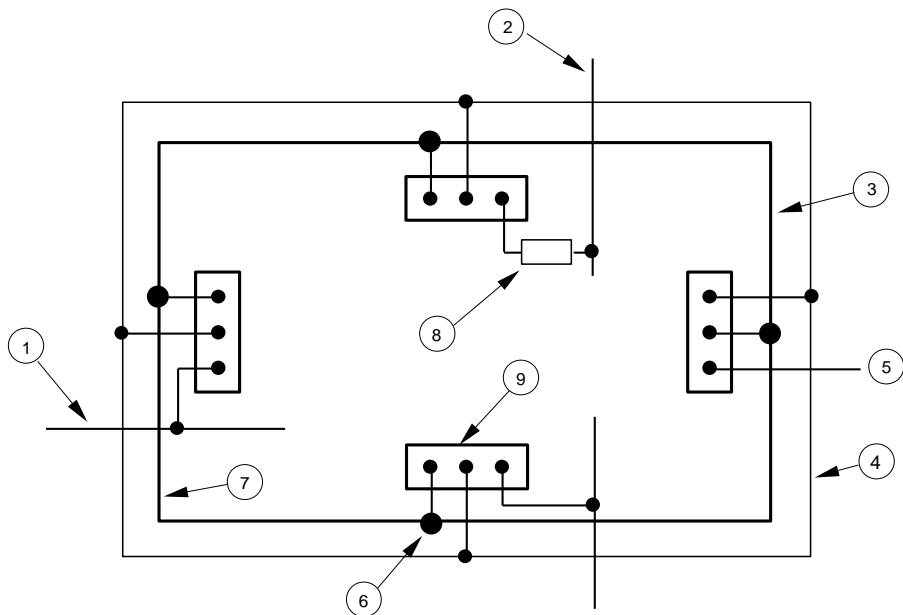
Kui kaitstavasse ehitisse sisenevasse gaasi- või veetorustikku on asetatud isoleervahetükid, peab need, kokkuleppel vee- ja gaasivarusettevõttega, sildama isoleerivate kaitsesädemikega.

Ehitisse sisenevate **väliste juhtivate osade** välgupotentsiaaliühtlustus peab olema tehtud kaitstavasse ehitisse sisenemispunktile nii lähedal kui võimalik. Kui vahetu ühendus ei ole vastuvõetav, tuleb kasutada isoleerivat sädemikku.

Kaitstava ehitisega ühendatud elektri- ja sideliinide välgupotentsiaaliühtlustus peab olema tehtud kaitstavasse ehitisse sisenemispunktile nii lähedal kui võimalik. Iga liini kõik pingestatud juhid peavad potentsiaaliühtlustuslatiga olema ühendatud ainult läbi liigpingepiirikute. Liigpingepiirikud peavad taluma liinides voolavat välguvoolu ja nende kaitsenivoo U_p peab olema madalam isolatsiooni impulss-taluvusnivoost.

Sisesüsteemide (so ehitises paiknevate elektri ja sidesüsteemide) **välgupotentsiaaliühtlustus** peab olema tehtud potentsiaaliühtlustuslati(-lattide) juures. Kui sisesüsteemide juhid on ekraaneeritud või paiknevad paigaldustorudes, võib piisata ainult nende ekraanide ja torude ühendamisest potentsiaaliühtlustuslatiga (see ei pruugi ära hoida juhtide külge ühendatud seadmestikku mõjutavaid liigpingeid).

Kui liinid on ekraaneeritud, või paiknevad metallpaigaldustorusse, peavad need ekraanid ja paigaldustorud olema ehitisse sisenemispunkti lähedal potentsiaaliühtlustuslatiga ühendatud.



Tähised:

- | | | | |
|---|--|---|---------------------------------|
| 1 | Väline juhtiv osa, nt metallist veetoru | 6 | Potentsiaaliühtlustusklemm |
| 2 | Elektri- või sideliin | 7 | Raudbetoonsein, vt positsioon 3 |
| 3 | Betoonist välisseina ja vundamendi terasarmatuur | 8 | Liigpingepiirik |
| 4 | Kontuurmaandur | 9 | Potentsiaaliühtlustuslatt |
| 5 | Ühendus lisamaanduriga | | |

MÄRKUS Vundamendi terasarmatuuri kasutatakse siin loomuliku maandurina.

Joonis 4 – Potentsiaaliühtlustuse näide väliste tehnovõrkude mitme sisendiga ehitises, kus potentsiaaliühtlustuslattide ühendamiseks on kasutatud kontuurmaandurit

Täpsem teave välgupotentsiaaliühtlustuse kohta on standardi EVS-EN 62305-3:2011 [3], jaotises 6.2 (lk 33-36) ja lisades E.4.3.8 (lk 77) ja E.6.2 (lk 135-140).

3.2.2 Piksekaitse välissüsteemide elektriisolatsioon

Elektriisolatsioon välgupüüduri või allaviigu ning ehitise metallosade, metallpaigaldiste ja sisesüsteemide vahel on saavutatav nendevahelise eraldusvahemikuga s . Vajaliku isoleervahemiku suurus sõltub valitud piksekaitseklassist, elektriisoleermaterjalist osade vahel (õhk, betoon, tellis vms), välgupüüduris ja allaviigus voolava välguvoolu (või voolu osa) tugevusest ning välgupüüduri või allaviigu punkti, mille juures eraldusvahemikku silmas peetakse, ja lähima potentsiaaliühtlustuspunkti vahelisest kaugusest. Kui eraldusvahemik ei ole piisav, siis kas **tekib ohtlik sädelus ja/või välguvool pääseb ehitise sisesüsteemidesse** (vt joonis 5).

Üldine võrrand eraldusvahemiku s leidmiseks on:

$$s = \frac{k_i \cdot k_c \cdot l}{k_m} \quad (\text{m}) \quad (4)$$

- kus
- k_i sõltub valitud piksekaitseklassist (vt tabel 12);
 - k_m sõltub elektriisoleermaterjalist (vt tabel 13);
 - k_c sõltub välgupüüduris ja allaviigus voolava välguvoolu tugevusest (vt tabel 14);
 - l kaugus meetrites välgupüüduril või allaviigul olevast punktist, kus eraldusvahemikku silmas peetakse, kuni lähima potentsiaaliühtlustuspunkti.

Tabel 12 – Piksekaitse välissüsteemi isolatsioon – koefitsiendi k_i väärtused



Piksekaitseklass	k_i
I	0,08
II	0,06
III ja IV	0,04

Seega on vajalik eraldusvahemik I piksekaitseklassi puhul kaks korda suurem, kui III ja IV piksekaitseklassi puhul.

Tabel 13 – Piksekaitse välissüsteemi isolatsioon – koefitsiendi k_m väärtused

Materjal	k_m
Õhk	1
Betoon, tellised, puit	0,5

MÄRKUS 1 Kui jadamisi kasutatakse mitut materjali, siis võetakse madalam k_m väärtus.
MÄRKUS 2 Muude materjalide kasutamisel peab k_m väärtuse esitama tootja.

Välguvoolu jaotustegur k_c välgupüüdurite/allaviikude vahel sõltub välgupüüdurite süsteemi tüübist, allaviikude koguarvust n ning nende asukohast,

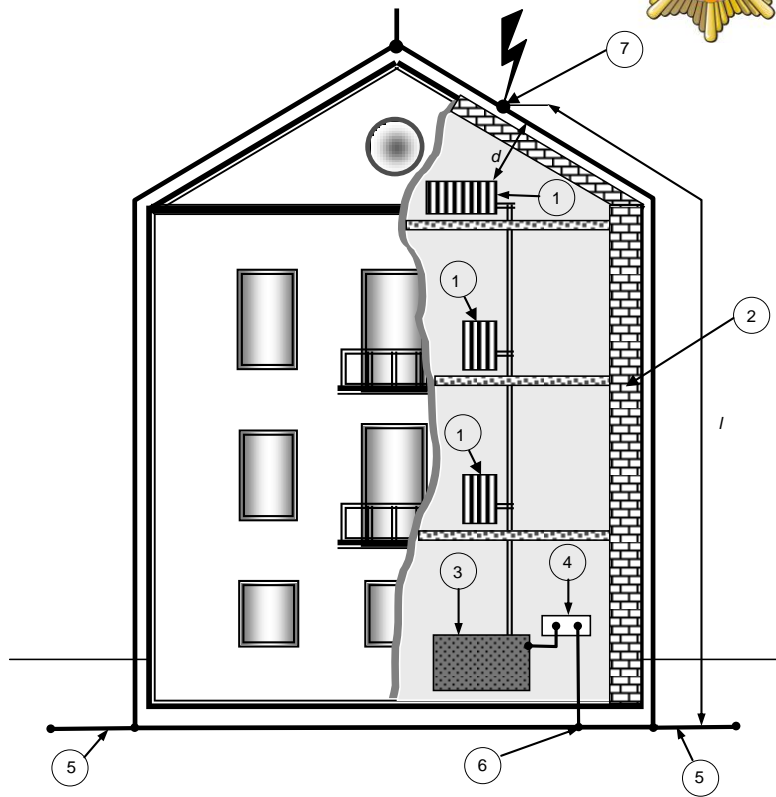
Tabel 14 – Piksekaitse välissüsteemi isolatsioon – koefitsiendi k_c ligikaudsed väärtused

Allaviikude arv, n	k_c
1 (ainult eraldatud piksekaitsesüsteemis)	1
2	0,66
3 ja enam	0,44

MÄRKUS Tabeli 14 väärtused rakenduvad kõikidele B-tüüpi maanduspaigaldistele ja A-tüüpi maanduspaigaldistele juhul, kui naaberelektroodide maandustakistus ei erine enam kui 2 korda. Kui üksikute maanduselektroodide maandustakistuste suhe on suurem kui 2, peab võtma $k_c = 1$.

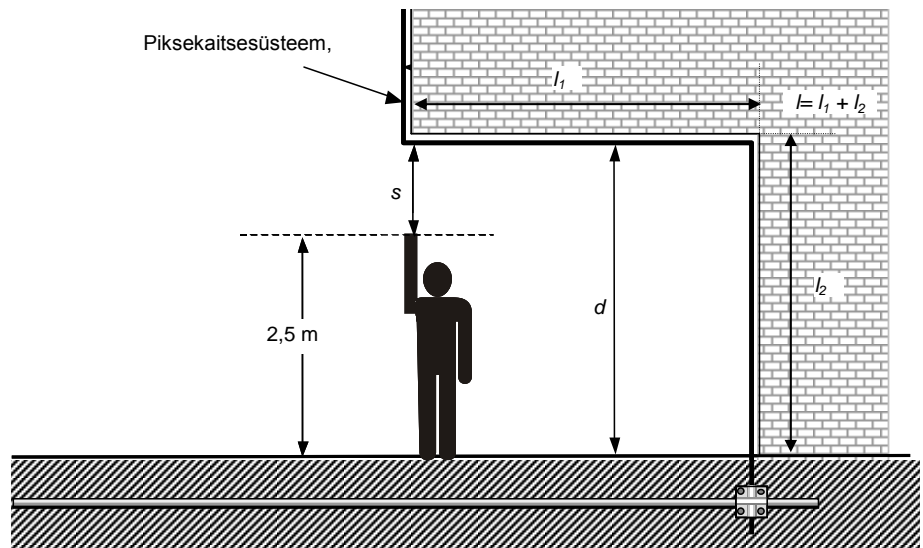
Metallist karkassiga või elektriliselt katkematu kokkuühendatud armeeringuga betoontugikarkassiga ehitistes ei ole eraldusvahemiku tagamine vajalik.

Lisaks ohule ehitises paiknevatele elektri- ja sidepaigaldistele, võib nõutava isoleervahemiku eiramine olla ohtlik ka inimesel, kui ta on liialt lähedal allaviigule. Seetõttu ei tohi allaviigud paikneda liiga lähedal ustele, avatavatele akendele ja nt konsoolosaga ehitistel liiga madalal (vt joonis 6). Soovitav on, et inimesed tavaolukorras ei oleks allaviigule lähemal kui 3 m.



l Pikkus eraldusvahemiku s arvutamiseks

Joonis 5. Vahekaugus d piksekaitsesüsteemi ja sisepaigaldiste (1) vahel peab olema suurem kui eraldusvahemik s . [3]



d Tegelik vahemik $> s$

s Eraldusvahemik

l Pikkus eraldusvahemiku s arvutamiseks

MÄRKUS Inimese pikkuseks ülestõstetud käega on võetud 2,5 m.

Joonis 6. Piksekaitsesüsteem konsoolosaga ehitisel [3]

Täpsem teave piksekaitses välissüsteemi elektrisolatsiooni kohta on standardi EVS-EN 62305-3:2011 [3], jaotises 6.3 (lk 36-37) ja lisan E.6.2 (lk 140-142).



KASUTATUD KIRJANDUS

1. EVS-EN 62305-1:2011 „Piksekaitse. Osa 1: Üldpõhimõtted“, 66 lk.
2. EVS-EN 62305-2:2013 „Piksekaitse. Osa 2: Riskianalüüs“, 101 lk.
3. EVS-EN 62305-3:2011 „Piksekaitse. Osa 3: Ehitistele tekitatavad füüsikalised kahjustused ja oht inimesele“, 148 lk.
4. EVS-EN 62305-4:2011 „Piksekaitse. Osa 4: Ehitiste elektri- ja elektroonikasüsteemid“, 88 lk.
5. EVS-HD 60364-4-443:2007 „Ehitiste elektripaigaldised. Osa 4-44: Kaitseviisid. Kaitse pingehäiringute ja elektromagnetiliste häiringute eest. Jaotis 443: Kaitse pikse- ja lülitusliigpingete eest“
6. EVS-EN 60664-1:2008 „Madalpingepaigaldistes kasutatavate seadmete isolatsiooni koordineerimine. Osa 1: Põhimõtted, nõuded ja katsetused“
7. EETEL Elektripaigaldised teaberaamat 7. Liigpingekaitse. Tallinn 2007, 103 lk.
8. Majandus- ja taristuministri 02.06.2015 määrus nr 54 „Ehitistele esitatavad tuleohutusnõuded“
9. MKM määrus nr 67 „Nõuded ehitusprojektile“
10. EVS 811:2012 „Hoone ehitusprojekt“
11. EVS 865-1:2013 „Ehitusprojekti kirjeldus. Osa 1: Eelprojekti seletuskiri“
12. Инструкция по устройству молниезащиты зданий, сооружений и промышленных коммуникаций СО-153-34.21.122—2003. Утверждена приказом Минэнерго России 30.06.2003 г. № 280, 41 lk.
13. Risikoorientierter Bliz- und Überspannungsschutz. VdS 2010:2010-09(04). 17 lk.
14. Молниезащита зданий, сооружений и инженерных коммуникаций. Технический кодекс ТКП 336-2011 (02230), Утвержден приказом Минэнерго Республики Беларусь 12.06.2011 г. № 184,187 lk.
15. BIP 2118. Protection against lightning. A UK guide to the practical application of BS EN 62305. Michael L Henshaw MBA, I.Eng, MIET. British Standards Institution 2007, 105 lk.
16. SFS-KÄSIKIRJA 609. Rakennusten ja rakenteiden salamasuojaus 2009. 175 lk.
17. NFPA 780. Standard for the Installation of Lightning Protection Systems. 2004 Edition. National Fire Protection Association of USA. 114 lk.



LISA 1. Piksekaitse kontrolli akt

Järgneval kolmel leheküljel on piksekaitstesüsteemi kontrolli akt.

**Piksekaitsesüsteemi kontrollimine
vastavalt standardisarjale EVS-EN 62305**

1. ÜLDINFO**Kontrollitav ehitis**

Nimetus: _____

Address: _____

Kontaktandmed: _____

Kontrollija

Nimetus: _____

Address: _____

Kontaktandmed: _____

Piksekaitsesüsteemi projekteerija

Nimetus: _____

Address: _____

Kontaktandmed: _____

Kontrollitava ehitise omanik

Nimi: _____

Address: _____

Kontaktandmed: _____

Möötaja

Nimetus: _____

Address: _____

Kontaktandmed: _____

Piksekaitsesüsteemi paigaldaja

Nimetus: _____

Address: _____

Kontaktandmed: _____

2. EHITISE ISELOOMUSTUS

Kasutamisetstarve: _____

Pindala: _____

Katuse kuju: _____

Ehitusaasta: _____

Konstruktsioon: _____

Katuse katte- ja alusmaterjal: _____

3. KONTROLLI ALUSMATERJALID

Standardid, mille alusel on piksekaitsesüsteemi projekteeritud ja paigaldatud:

Sari EVS-EN 62305, _____

Piksekaitsesüsteemi projekt ja joonised (*hinnang ja viited*): _____Piksekaitsesüsteemi kaitseklass: I II III IV**4. KONTROLLI TÜÜP**

- | | |
|---|--|
| <input type="checkbox"/> Projekti kontroll | <input type="checkbox"/> Paigaldamise käigus |
| <input type="checkbox"/> Visuaalne kontroll | <input type="checkbox"/> Paigaldusjärgne |
| <input type="checkbox"/> Täielik kontroll | <input type="checkbox"/> Korduv (regulaarne) |

5. PIKSEKAITSESÜSTEEMI ÜKSIKOSAD**Välgupüüdurid**

Kirjeldus (joonise nr):		Kaitsenurk:
Võrgusilma mõõtmed: m x m	Materjal:	Juhtide kinnituspunktide vahelised kaugused:
Kasutatavad loomulikud komponendid (nende materjal ja mõõtmed):		

Allaviigud

Kirjeldus (joonise nr):		Allaviikude arv:
Allaviikude vaheline kaugus:	Materjal, ristlõige:	Katseliitmike olemasolu: <input type="checkbox"/> JAH <input type="checkbox"/> EI
Kinnituspunktide vahelised kaugused:	Kasutatavad loomulikud komponendid (nende materjal ja mõõtmed):	

Maandurid

Tüüp: A-tüüp elektroodid: horisontaalsed _____ vertikaalsed _____
 B-tüüp vundamendimaandur _____ kontuurmaandur _____

Materjal, kuju, mõõtmed _____

Välgupotentsiaaliühtlustus

Metallpaigaldiste (veetorud, metallkonstruktsioonid jms) ühendamine välgupotentsiaaliühtlustusega:

JAH EI ühenduskohad _____

Ühendusjuhtide materjal ja ristlõikepindala: _____

Elektritoiteliini(de) ühendamine välgupotentsiaaliühtlustusega:

Juhistiku süsteem: TN-C TN-S TN-C-S _____

Liigpingepiirik(ud): JAH EI Tüüp: Tüüp 1 Tüüp 1/2

Piiriku(te) paiknemiskoht: _____

Sideliinide potentsiaaliühtlustus

Sideliini tüüp:	Kasutatud juhe (õhuliin, koaksiaalkaabel vm):
Liigpingepiirik(ud): <input type="checkbox"/> JAH <input type="checkbox"/> EI	Piiriku(te) paiknemiskoht:
Tüüp:	

Piksekaitse välissüsteemide elektriisolatsioon

Ohtlik koht (milline ja kus paikneb):
Eraldusvahemik: Vajalik: _____ m Tegelik: _____ m

6. DOKUMENTATSIOONI KONTROLLI TULEMUS

Täielik ja vastab standardile: JAH EI _____

7. VISUAALSE KONTROLLI TULEMUSED

Piksekaitse välissüsteem	JAH	EI	Piksekaitse sisesüsteem	JAH	EI
Välgupüüdurite süsteem vastab nõuetele			Ehitises on sisene potentsiaaliühtlustus (PÜ)		
Kogu ehitis paikneb püüdurite kaitsetsoonis			Sisenevad toiteliinid on ühendatud PÜga		
Allaviikude süsteem vastab nõuetele			Toiteliinide piirikud on paigaldatud korrektset		
Maandurite süsteem vastab nõuetele			Sisenevad sideliinid on ühendatud PÜga		
Komponendid on korrusioonikahjustusteta			Sideliinidele piirikud on paigaldatud korrektset		
Piksekaitsesüsteem on vigastumise märkideta			Vajalikud eraldusvahemikud on piisavad		
			Liigpingepiirikud on vigastumise märkideta		

8. MÕÕTMISED

Varjatud ühenduste katkematus (soovitav takistuse väärtus alla 1 Ω)	JAH	EI
Välgupüüdurite süsteem on katkematu		
Allaviikude süsteem on katkematu		
Maandussüsteem on katkematu		
Potentsiaaliühtlustussüsteem on katkematu		
Metallpaigaldistes (vee- ja kütetorud jms) pole isoleervahetükke		

Maandustakistuste mõõtmine

Pinnase tüüp: _____ Pinnase olukord: kuiv niiske külmunud

Üksikute maandurite takistuse mõõtmise tulemused

Katseliitmiku nr.	1	2	3	4	5	6	7	8
R _M , Ω								

Kogu maandussüsteemi takistus (soovitatav alla 10 Ω)mõõdetud ilma kaitsejuhita: _____ Ω mõõdetud ühendatud kaitsejuhiga: _____ Ω Maandustakistuse väärtus vastab nõuetele: JAH EI**9. KONTROLI TULEMUS****Piksekaitsesüsteemil vastab nõuetele:** JAH EI

Avastatud on järgmised puudused ja kõrvalekalded sarjast EVS-EN 62305:

Järgmine kontroll _____ aastal

Omanik on kohustatud

- viivitamatult likvideerima puudused;
- teatama kontrollijale ehitist tabanud välgulöögist;
- vajadusel hoolitsema sisesüsteemide liigpingekaitse eest;
- rakendama meetmeid, kui kaitstaval ehitisel on tehtud muudatusi või täiendusi, mis võivad nõuda täiendavat kaitset.

Kontrollija:

Nimi: _____

Asutus: _____

Kuupäev: _____

Allkiri: _____